

HOMAG Group woodWOP 6.0 - 3D jetzt auf allen Venture Bearbeitungszentren

Kein anderes CNC-Programmiersystem blickt auf eine so erfolgreiche Entwicklungsgeschichte zurück wie woodWOP aus dem Hause HOMAG. woodWOP ist mit über 25.000 Kunden das meist installierte Programmiersystem und mittlerweile selbst in den Berufsbildenden Schulen und Universitäten zum Standard in der CNC-Ausbildung geworden.

Seit Mitte des Jahres ist wood**WOP** 6.0 weltweit Standard bei allen Venture und Vantage Baureihen von HOMAG und WEEKE. Die neue wood**WOP** Version 6.0 setzt Maßstäbe in der CNC-Programmierung. Die Kunden loben vor allem die Schnelligkeit vom Programmieren im Büro bis zum fehlerfreien Produktionsprogramm und die Sicherheit durch die neue 3D Visualisierung.

1992 startete die HOMAG mit dem eigenen Programmiersystem wood**WOP** 1.0 eine neue Ära. Der Einstieg in den Bau von Bearbeitungszentren mit Kantenverleimung machte diese Entwicklung notwendig. Seitdem wurde wood**WOP** kontinuierlich weiter entwickelt.

wood**WOP** 6.0 geht mit den Maschinen in die 3. Dimension. Durch die realitätsnahe 3D-Darstellung des Werkstücks mit allen Bearbeitungen erkennt der Programmierer sofort, wenn falsche Werte eingetragen wurden. Mehrere Werkstückansichten, die er gleichzeitig öffnen kann, lassen nichts unerkannt. Sobald die Sauger in wood**WOP** programmiert sind, werden die Sauger und Konsolen als 3D-Modell in der Grafik dargestellt. Mit der Bearbeitungssimulation wood**Motion** kann das Programm simuliert werden. Die Simulation stellt die Bearbeitung des Werkstücks grafisch dar und erzeugt somit ein virtuelles Werkstück, wie es

die Maschine auch produziert hätte – mit Angabe der Bearbeitungszeit.

Für die maximale Sicherheit auf der Maschine sorgt dann letztendlich die Arbeitsraumüberwachung **collisionControl** (nur für HOMAG Maschinen verfügbar). Sobald eine Kollisions-Situation auftritt, stoppt **collisionControl** die Maschine vor der anstehenden Kollision und erzeugt einen Warnhinweis auf dem Maschinenbildschirm. Mit dieser innovativen Softwarekombination aus **woodWOP 6.0**, **woodMotion** und **collisionControl** bietet die HOMAG Group ein am Markt einzigartiges Sicherheitspaket, mit dem selbst Neueinsteiger das Programmieren und Arbeiten mit CNC-Maschinen in kürzester Zeit erlernen.

Ein weiterer Erfolgsfaktor ist das offene Dateiformat, in dem die **woodWOP** Programme gespeichert werden (*.mpr). Es ermöglicht externen Softwarehäusern eine einfache, über Jahre hinaus stabile und kompatible Anbindung zu erzielen. So können alle bekannten Branchenprogramme das **woodWOP**-Format ausgeben und einfach in die Software-Landschaft beim Kunden integrieren.

woodWOP 6.0 ist abwärtskompatibel bis **woodWOP 4.0**, das heißt ältere Programme lassen sich einfach übernehmen. Aber HOMAG geht noch einen Schritt weiter: **woodWOP 6.0** ist auch aufwärtskompatibel. Somit laufen Programme, die beispielsweise im Büro mit der neuen Version erstellt wurden, auch auf einer Maschine, auf der noch eine ältere Version installiert ist.

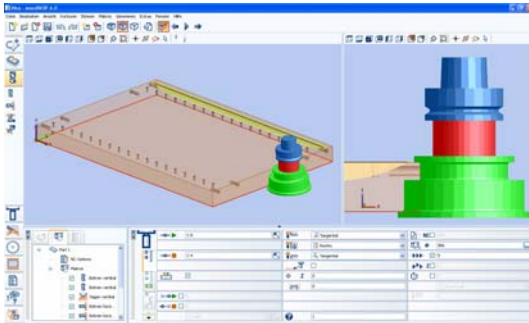


Abb. 1:

woodWOP 6.0 bietet den Überblick aus verschiedenen Perspektiven. Das virtuelle Werkstück lässt die meisten Fehler auf Anhieb erkennen

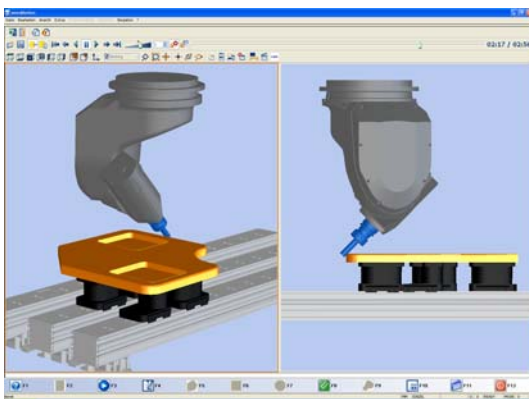


Abb. 2:

Das Softwaremodul woodMotion zeigt vorab ein exaktes Abbild, was die Maschine später ausführen wird

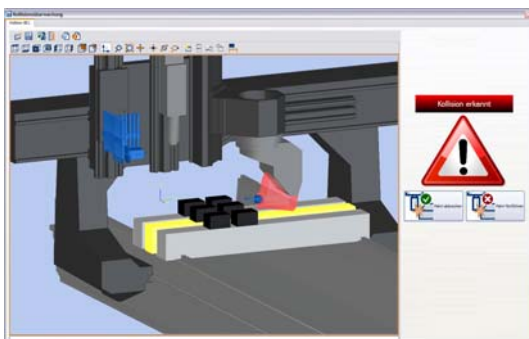


Abb. 3:

Mehr Sicherheit: Die Kollisionsüberwachung **collisionControl** erkennt im Vorfeld die Kollision und stoppt automatisch die Maschine

Für Sie zuständig:

HOMAG Holzbearbeitungssysteme AG

Homagstraße 3 – 5
72296 SCHOPFLOCH
DEUTSCHLAND
<http://www.homag.de>

Herr Alexander Prokisch

Leiter Marketing & PR PRACTIVE
Tel. +49 7443 13-3122
Fax +49 7443 13-8-3122
alexander.prokisch@homag.de

Autor:

Herr Kai Friebe

Produktmanager Anwendungssoftware
Tel. +49 7443 13-3110
Fax +49 7443 13-8-3110
kai.friebe@homag.de