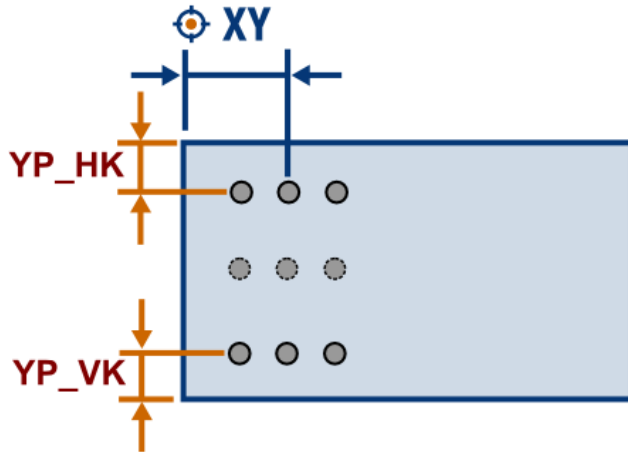


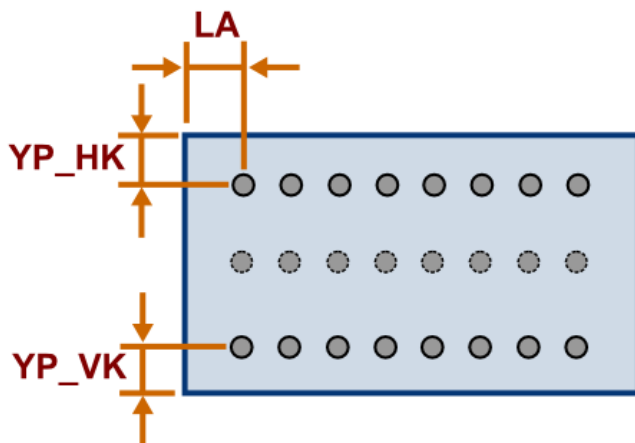
1 Bohren / drilling

1.1 Lochgruppe / group of holes



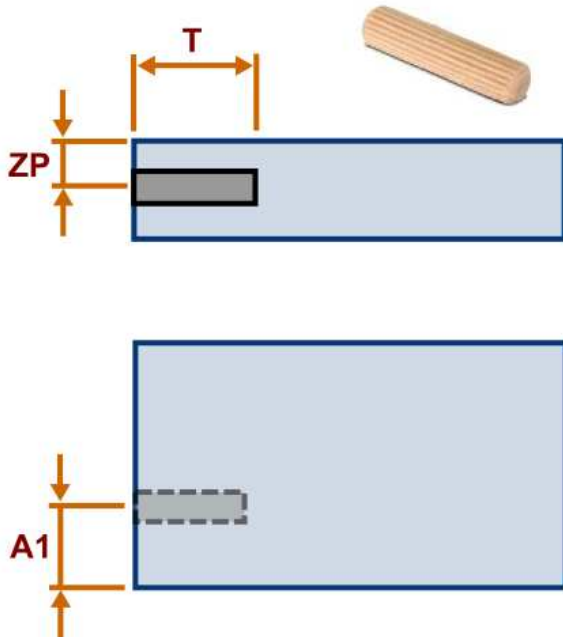
Name	Kommentar	comment
YP_HK	Abst. Hinterkante	dist. rear edge
YP_VK	Abst. Vorderkante	dist. front edge
Anzahl	Anzahl Bohrungen	number of drillings
dritte	3. Lochreihe	3rd drill line

1.2 Lochreihe / row of holes



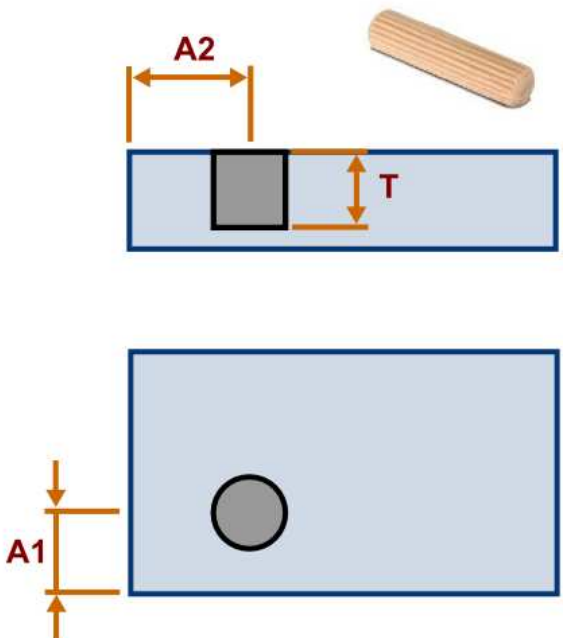
Name	Kommentar	comment
LA	Abst. Boden	dist. left side
YP_HK	Abst. Hinterkante	dist. rear edge
YP_VK	Abst. Vorderkante	dist. front edge
dritte	3. Lochreihe	3rd drill line

1.3 Dübel horizontal / dowel horizontal



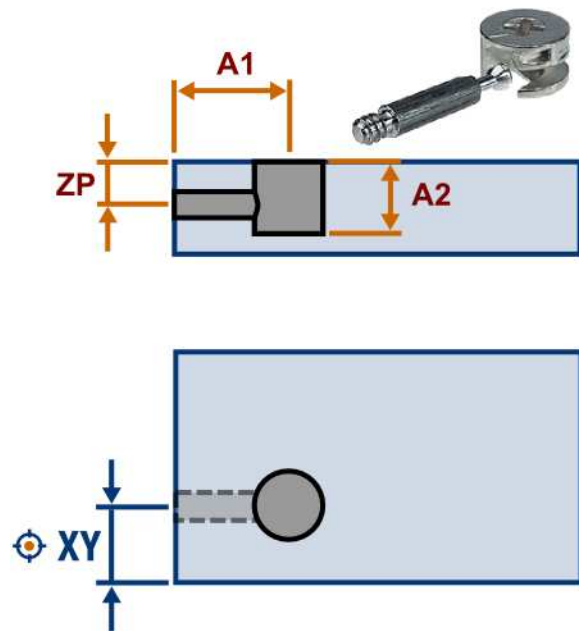
Name	Kommentar	comment
A1	Abst. Vorderkante	dist. front edge
ZP	Z Position	z position
T	Bohrtiefe	drilling depth
DM	Durchmesser	diameter
Anzahl	Anzahl Bohrungen	no. of drillings
Raster	Raster	drill pattern

1.4 Dübel vertikal / dowel vertical



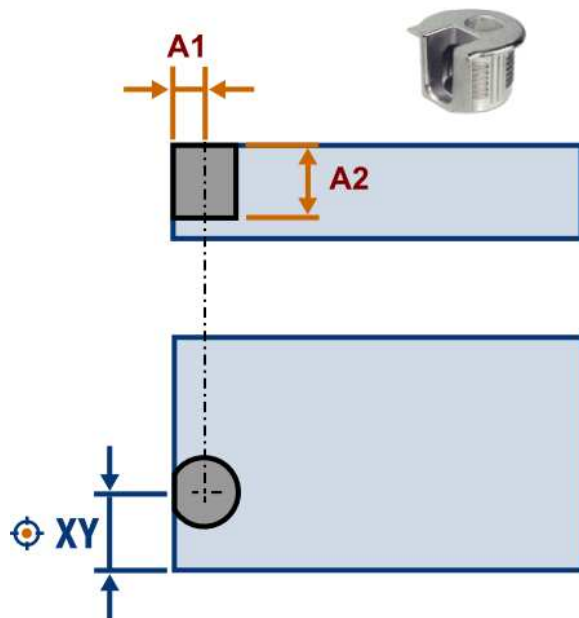
Name	Kommentar	comment
A1	Abst. Vorderkante	dist. front edge
A2	Versatz	offset
T	Bohrtiefe	drilling depth
DM	Durchmesser	diameter
Anzahl	Anzahl Bohrungen	no. of drillings
Raster	Raster	drill pattern

1.5 Korpusverbinder / cabinet connector



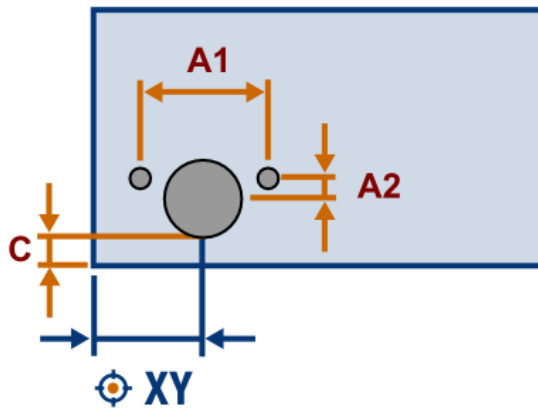
Name	Kommentar	comment
A1	Abstand seitlich	lateral distance
A2	Bohrtiefe Topf	depth hinge
ZP	Z Position	z position

1.6 Tablarverbinder / shelf connector



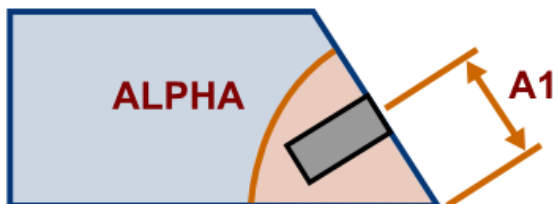
Name	Kommentar	comment
A1	Abstand seitlich	lateral distance
A2	Bohrtiefe Topf	depth hinge
D	Durchmesser	diameter

1.7 Topfband / hinge



Name	Kommentar	comment
A1	Abst. Nebenbohrung	dist. drillings
A2	Bohrung Versatz	offset drillings
C	Abst. Vorderkante	dist. front edge

1.8 Gehrung / mitre drilling



Name	Kommentar	comment
ALPHA	Winkel	angle
A1	Abstand	distance
DM	Durchmesser	diameter
T1	Bohrtiefe	drilling depth