

Neue Generation Verleimleil – Kleberauftrag im System

In der heutigen Zeit, in der die Produktvielfalt und die Kundenwünsche immer größer werden, ist es erforderlich, auf eine zukunftsorientierte Verleimtechnik zu setzen. Das neue Leimauftragsystem QA 45 vereint alle Anforderungen des Marktes und bietet Lösungen für den modernen Innenausbau und die Möbelproduktion.

Auftragseinheit QA 45 (optional)

- Spezielle Beschichtung des Verleimleils für alle Kleberarten, inclusive PUR-Kleber, um für alle Kundenwünsche gerüstet zu sein
- Einfaches und schnelles Umrüsten auf unterschiedliche Kleberarten durch eine automatische Entleerungsfunktion,

damit der Anwendungen entsprechend, die optimale Kleberart oder Farbe verarbeitet werden kann

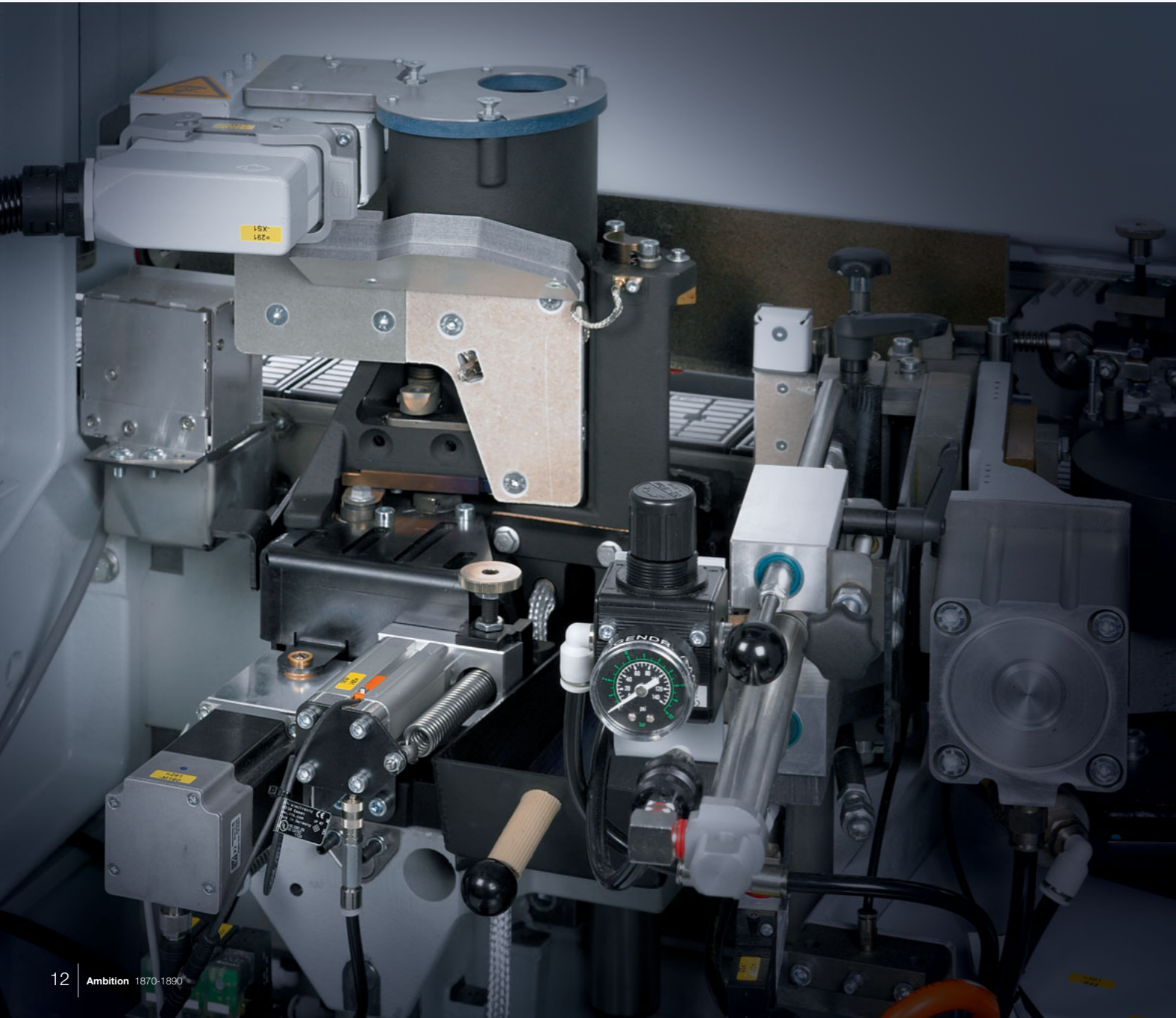
- Automatische Reinigungsfunktion über die Steuerung PC 20+, wodurch Stillstandszeiten auf ein Minimum reduziert werden

- Stufenlose Einstellung der Kleberauftragsmenge per Servo-Motor für unterschiedliche Plattenmaterialien, um ein optimales Ergebnis zu erzielen
- Kleberauftrag im Gleich- oder Gegenlauf, für eine hochfeste Verklebung bei verschiedenen Kantenmaterialien

Programm : 0.4 mm Dünnkante		BRANDT
Hauptseite		
Werkstückdicke	mm	19.0 0.0
Kantendicke	mm	0.0 0.0
Schmelzklebstoff	Art	EVA Uniflex 190 °C
Temperatur Auftragseinheit	°C	190 190
Auftragsmenge Korrekturwert Gleichlauf	%	0 0
Temperatur Vorschmelzeinheit 1 (EVA)	°C	190 190
Vorschubgeschwindigkeit	mm/min	20.0 0.0

Programm : 0.4 mm Dünnkante		BRANDT
Wartungsarbeiten		
Maschine inspizieren in		
Maschine reinigen in		
Kantenschleifen schmelzen in		
Stachelwalze schmelzen in		
Stellspindeln reinigen in		
Niveaufühler reinigen in		
Auftragseinheit reinigen		
ZUM		
Abbrechen		
Intervallreinigung nach Werkstück		
Stück	50	
Auftragseinheit Intervallreinigung		
Ein	0	

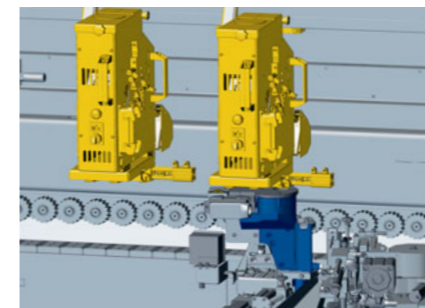
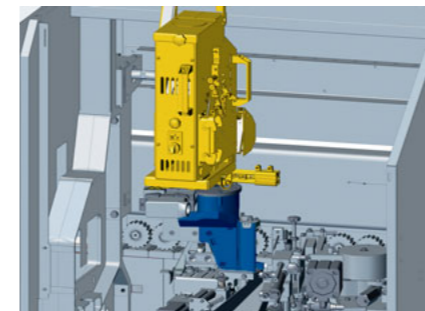
Programmgesteuerte Dosierung, schneller Kleberwechsel und einfache Wartung über PC 20+



Für jede Anwendung die passende Lösung

QA 45 – EVA

- EVA Schmelzkleber Aufschmelzeinheit
- Füllvolumen ca. 4 l Schmelzklebergranulat

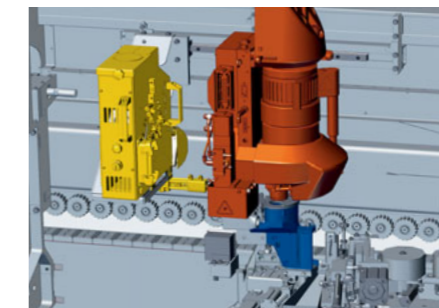
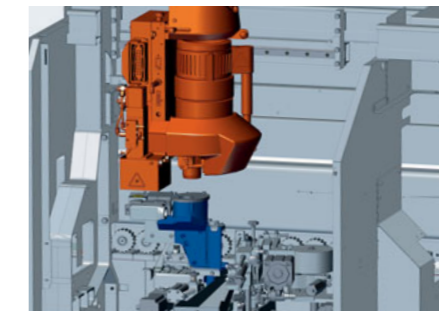


QA 45 – EVA 2

- 2 Quickmelt-Aufschmelzaggregate mit Verfahrenrichtung
- EVA Schmelzkleber Aufschmelzeinheit
- Füllvolumen ca. 4 l Schmelzklebergranulat

QA 45 – PU

- PU Aufschmelzeinheit
- Chemoat-Antioxidationsbeschichtung des Schmelzkleberbehälters
- Gebindegröße: 2 kg



QA 45 – PU & EVA

- PU Aufschmelzeinheit und EVA Schmelzkleber Aufschmelzeinheit mit Verfahrenrichtung

QA 45 – Manuell

- Die Auftragseinheit wird manuell entweder mit Klebergranulat oder auch mit Kleber im Patronenformat von Hand befüllt
- Flexibel in der Anwendung von unterschiedlichem Schmelzkleber, wie EVA, PU oder Polyolefin oder Farben

